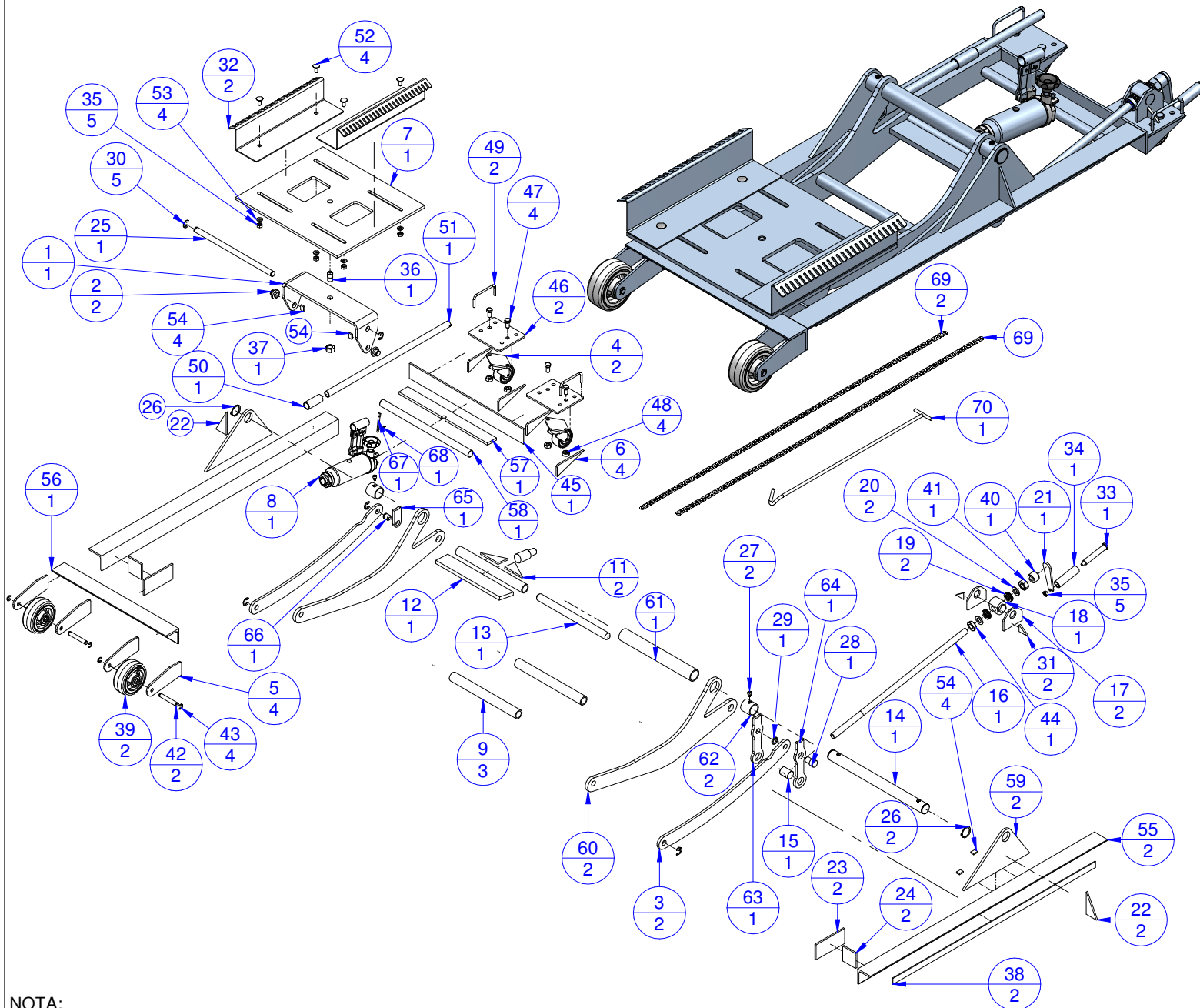


MACACO HIDRAULICO PARA CAIXA DE TRANSMISSÃO - CÓDIGO MC1200



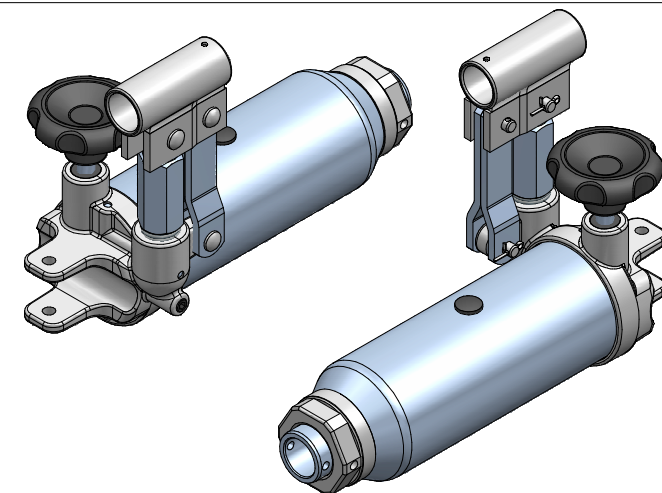
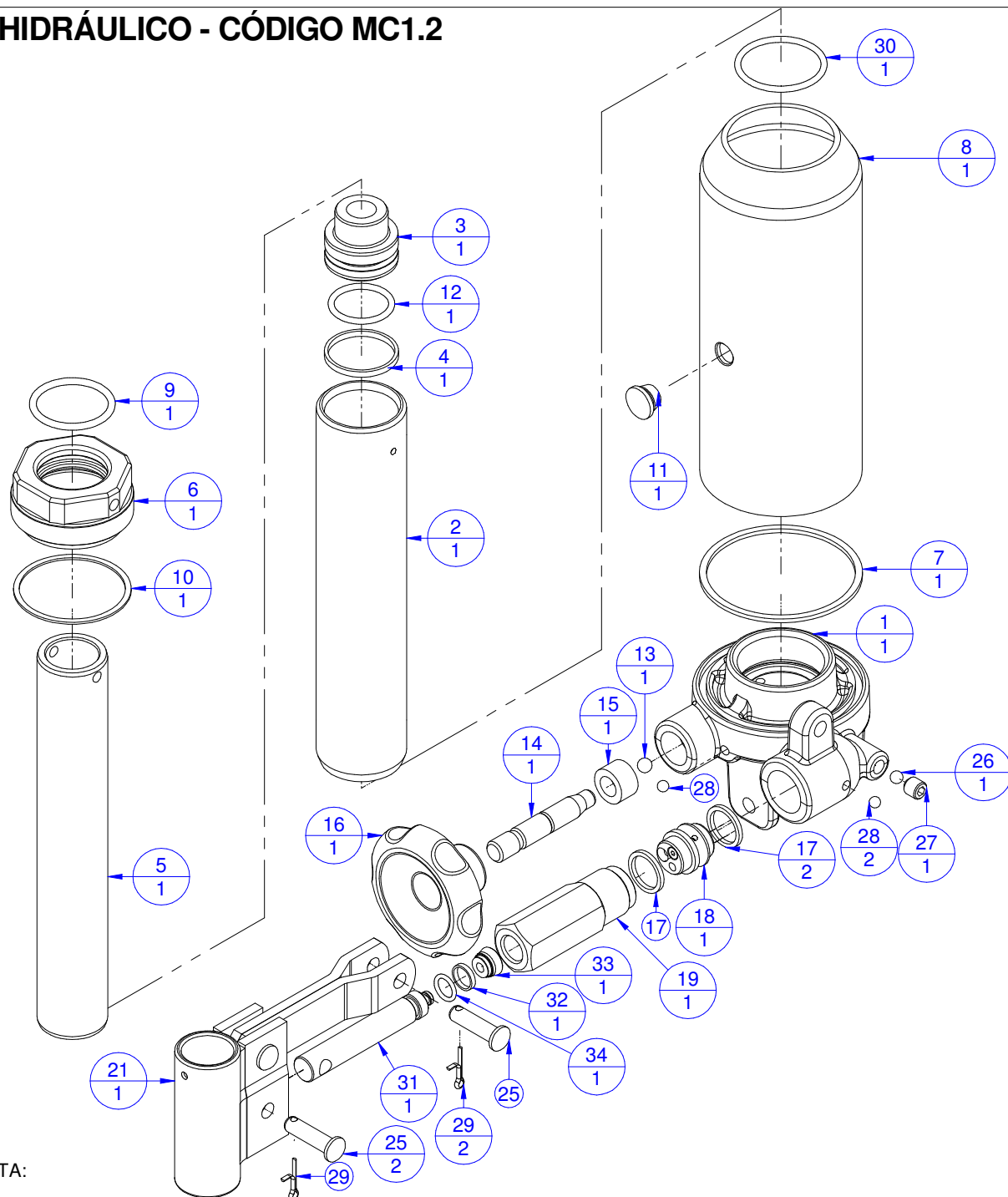
Nº	Cód.	Descrição	Quant.
1	MC1239	SUPORTE DA BANDEJA	1
2	MC1219	EIXO DE FIXAÇÃO DO TIRANTE	2
3	MC1206	TIRANTE	2
4	MC12124	RODÍZIO LOCO	2
5	MC12106	CHAPA DAS RODAS	4
6	MC12108	REFORÇO DA CHAPA DAS RODAS	4
7	MC1243	MESA	1
8	MC12	HIDRAULICO	1
9	MC1207	TUDO SEPARADOR DO BRAÇO	3
10	MC1220	PINO DE LIGAÇÃO HIDRAULICO/ESTRUTURA	1
11	MC1223	REFORÇO DA ARTICULAÇÃO DO HIDRAULICO	2
12	MC1222	CHAPA DE REFORÇO DA ARTICULAÇÃO DA ESTRUTURA	1
13	MC1224	EIXO DE LIGAÇÃO DA ARTICULAÇÃO	1
14	MC1244	EIXO DO BRAÇO	1
15	MC1212	EIXO REGULADOR	1
16	MC12109	HASTE DE REGULAGEM DA BANDEJA	1
17	MC12110	CHAPA FIXAÇÃO DO ARTICULADOR	2
18	MC12111	EIXO DO FUSO DO ARTICULADOR	1
19	MC1656	ROLAMENTO AXIAL - DIN 711	2
20	MC1660	ARUELA - DIN 126 - Ø20	2
21	MC1226	CHAPA DA MANIVELA	1
22	G6578	REFORÇO INFERIOR DA MANOBRA	2
23	MC12112	CHAPA DO REFORÇO DA BANDEJA	2
24	MC12113	CHAPA REFORÇO	2
25	MC1216	EIXO DO BRAÇO - ZINCADO	1
26	MC12129	ANEL	2
27	30570B	M8 x 1,25 - PARAFUSO DE FIXAÇÃO DA MOLLA	2
28	MC12115	PINO DE FIXAÇÃO DO TIRANTE	1
29	MC12116	BUCHA DE SEPARAÇÃO	1
30	J20106	ANEL ELASTICO 3 DENTES Ø15mm	5
31	J2491	REFORÇO DO ARTICULADOR DO HIDRAULICO	2
32	MC1246	BASE APOIO COM REGULAGEM	2
33	MC12118	EIXO DA MANIVELA	1
34	MC12119	TUBO DA ALAVANCA	1
35	J2003	PORCA	5
36	MC12120	EIXO DE FIXAÇÃO DA BANDEJA	1
37	G6560	PORCA	1
38	MC12138	CHAPA DE REFORÇO LATERAL DA ESTRUTURA	2
39	MC12135	RODA DIANTEIRA	2
40	MC12121	BUCHA DA ALAVANCA	1
41	MC12130	PORCA	1
42	MC12122	EIXO DAS RODAS	2
43	J20105	PINO ELASTICO 3 DENTES 10mm. MODELO RS	4
44	MC12123	BUCHA DA MANIVELA - SOLDADA	1
45	MC12125	CHAPA TRASEIRA DE REFORÇO	1
46	MC12126	CHAPA DE SUSTENTAÇÃO DAS RODAS	2
47	MC12132	PARAFUSO	4
48	AM20041	PORCA DIN 6915 - M12 - ZINCADA	4
49	C4226	ALÇA	2
50	2516	SUPORTE DA ALAVANCA	1
51	2524	ALAVANCA	1
52	MC12137	PARAFUSO CAPA DO PERÇOÇO QUADRADO - M10 X 25	4
53	AM20068	ARUELA LISA POLIDA M-10	4
54	MC12133	ACO CHATO BATENTE	4
55	MC1205	CANTONEIRA DO CHASSI	2
56	MC1241	REFORÇO FRONTAL DO CHASSI	1
57	MC1240	CHAPA DE REFORÇO DO HIDRAULICO	1
58	MC1217	EIXO DO HIDRAULICO	1
59	MC1202	ABA DE SUSTENTAÇÃO DO BRAÇO	2
60	MC1204	BRAÇO	2
61	MC1248	TUDO SEPARADOR DO BRAÇO	1
62	MC1208	TUBO DA ARTICULAÇÃO DE REGULAGEM DA MESA	2
63	MC1218	BRAÇO PRIMARIO DA REGULAGEM DA MESA	1
64	MC12114	BRAÇO SECUNDARIO DA REGULAGEM DA MESA	1
65	MC1209	HASTE SECUNDARIA DA REGULAGEM DA BANDEJA	1
66	MC1219A	EIXO DE FIXAÇÃO DO TIRANTE	1
67	J2026	PINO DE TRAVA DO HIDRAULICO	1
68	2515	CONTRA PINO	1
69	MC12139	CORRENTE EC 5MM - 1,5M	2
70	MC12140	GANCHO DE PEGA	1

NOTA:

O PRESENTE DESENHO DESTINA-SE EXCLUSIVAMENTE A ORIENTAÇÃO PARA A CORRETA IDENTIFICAÇÃO DAS PEÇAS DE REPOSIÇÃO.

A BOVENAU RESERVA-SE O DIREITO DE ALTERAR O PRODUTO SEM PRÉVIO AVISO.

HIDRÁULICO - CÓDIGO MC1.2



Nº	Cód.	Peça	Quant.
1	MC1236	BASE	1
2	MC1229	CILINDRO	1
3	5730	ÊMBOLO	1
4	5731_1	ANEL ANTI-EXTRUSÃO	1
5	MC1232	HASTE	1
6	5727	PORCA GUIA	1
7	2021	ANEL CHATO	1
8	MC1225	CANECO DE DEPÓSITO	1
9	5528	ANEL DA PORCA GUIA	1
10	1428	ANEL DE FIBRA	1
11	2522	TAMPÃO DO NÍVEL DO ÓLEO	1
12	5731	ANEL O' RING	1
13	2501	ESFERA	1
14	G6500	PARAFUSO FECHADOR	1
15	2502	RETENTOR DO FECHADOR	1
16	G6553	MANÍPULO	1
17	30067	ANEL DE VEDAÇÃO DA VÁLVULA	2
18	30050	VÁLVULA DE ALÍVIO	1
19	40009	GUIA SEXTAVADA	1
21	40016C	CONJUNTO CATRACA	1
25	2520	PINO INF. SUP. DA CATRACA	2
26	2505	ESFERA	1
27	2538	PARAFUSO ALLEN M8x1.25mm	1
28	1705	ESFERA	2
29	2515	CONTRA PINO	2
30	5541	ANEL DE VEDAÇÃO DO CILINDRO	1
31	2511	PISTÃO INJETOR	1
32	2513_1	ANEL ANTI-EXTRUSÃO	1
33	2513	GAXETA	1
34	2512	ANEL DO PISTÃO INJETOR	1

NOTA:

O PRESENTE DESENHO DESTINA-SE EXCLUSIVAMENTE A ORIENTAÇÃO PARA A CORRETA IDENTIFICAÇÃO DAS PEÇAS DE REPOSIÇÃO.
A BOVENAU RESERVA-SE O DIREITO DE ALTERAR O PRODUTO SEM PRÉVIO AVISO.